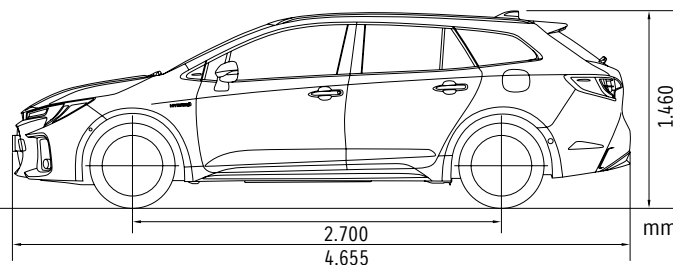
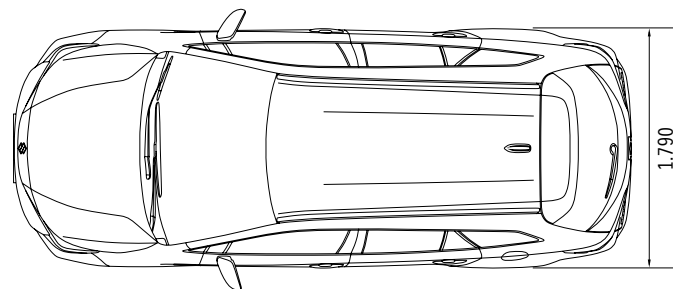
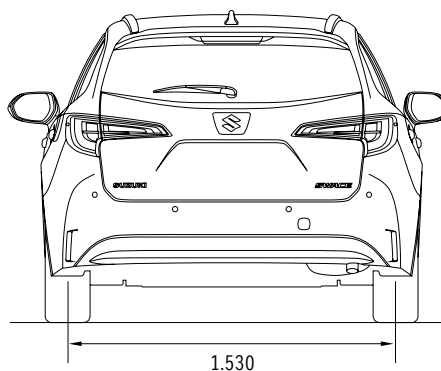
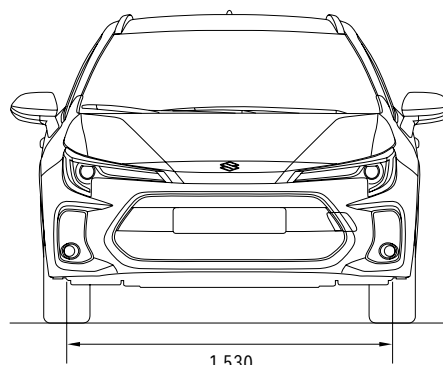


Tehnične specifikacije

Število vrat		5	
Motor		Bencinski 1,8 l hibrid	
Pogon		pogon na sprednja kolesa	
DIMENZIJE			
Dolžina	mm	4.655	
Širina	mm	1.790	
Višina	mm	1.460	
Medosna razdalja	mm	2.700	
Kolotek	Spredaj	mm	1.530
	Zadaj	mm	1.530
Obračalni radij	m	5,2	
Višina podvozja od tal	mm	135	
ZMOGLJIVOST			
Število sedežev	osebe	5	
Prostornina rezervoarja za gorivo	l	43	
Prostornina prilaznika:	Največja prostornina	l	1.606
	Zložena naslona zadnjih sedežev (VDA metoda)	l	1.232
	Dvignjena naslona zadnjih sedežev (VDA metoda)	l	596
MOTOR			
Tip motorja		2ZR-FXE	
Število valjev		4	
Število ventilov		16	
Prostornina motorja	cm ³	1.798	
Vrtina/gib	mm	80,5 x 88,3	
Kompresijsko razmerje		13,0	
Največja moč	kW/om	72/5,200	
Največji navor	Nm/om	142/3,600	
Vrsta polnjenja		Vbrizg goriva	
ELEKTROMOTOR			
Največja moč	kW	70	
Največji navor	Nm	185	
MENJALNIK			
Vrsta		CVT	
ŠASIJA			
Krmilni mehanizem		Drog z bobnato letvijo	
Zavore	Spredaj	Hlajeni diski	
	Zadaj	Diski	
Vzmetenje	Spredaj	MacPhersonova prema	
	Zadaj	Vzmetenje zadaj z dvojnimi trikotnimi vodili	
Pnevmatike		205/55R16	
MASA			
Masa praznega vozila	kg	1.400-1.420	
Skupna dovoljena masa	kg	1.885	
Vleka prikolice	Z zavoro	kg	750
	Brez zavore	kg	450
HITROST			
Največja hitrost	km/h	180	
0-100 km/h	s	9,4	
PORABA IN EMISIJE			
Emisijski razred		Euro 6d	
Poraba goriva (WLTP)	l/100 km	4,5	
CO ₂ emisije (WLTP)	g/km	102	



Podatki so informativni. Točni podatki so navedeni na potrdilu o skladnosti (COC) izbranega vozila. Specifikacije se lahko spremenijo brez predhodnega obvestila, vse navedena številke so podatki proizvajalca.